

Микрометры с ножевидными измерительными поверхностями

Серия 122

Эти микрометры с ножевидными поверхностями предназначены для измерений в труднодоступных местах.

Преимущества:

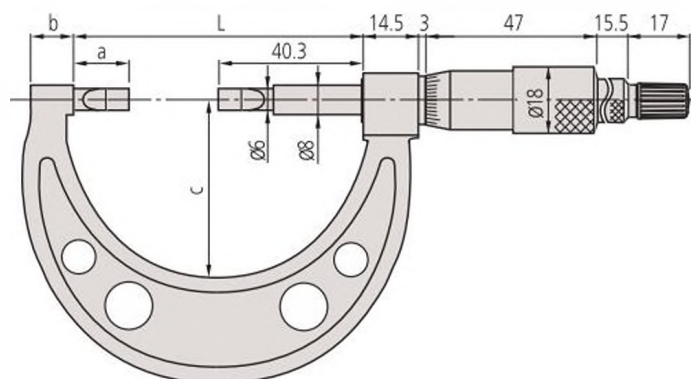
- Пятка и микровинт имеют ножевидную форму для измерения диаметра канавки валов, шпоночных пазов и в других труднодоступных местах.
- Невращающийся микровинт.



122-101

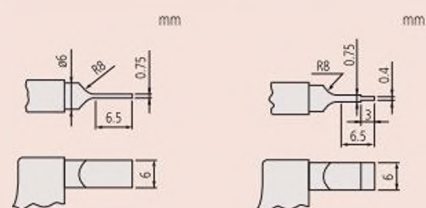
Метрические

№	Диапазон [мм]	Пятка/Наконечник	Погрешность [мкм]	L [мм]	a [мм]	h [мм]	c [мм]	Масса [г]
122-101	0-25	A	±3	55,3	15	8	30	260
122-111	0-25	B	±3	55,3	15	8	30	260
122-161	0-25	C	±3	55,3	15	8	30	275
122-141	0-25	D	±3	55,3	15	8	30	275
122-102	25-50	A	±3	80,3	15	12	49	300
122-112	25-50	B	±3	80,3	15	12	49	300
122-162	25-50	C	±3	80,3	15	12	49	315
122-142	25-50	D	±3	80,3	15	12	49	315
122-103	50-75	A	±3	105,3	15	13	60	360
122-104	75-100	A	±4	132,8	17,5	17	79	525
122-105	100-125	A	±4	158,2	17,9	19	94	670
122-106	125-150	A	±4	183,6	18,3	20	106	775
122-107	150-175	A	±5	208,8	18,5	19	118	950
122-108	175-200	A	±5	234,2	18,9	19	118	1140
122-109	200-225	A	±5	258	17,7	18	143	1300
122-110	225-250	A	±6	284	18,7	18	156	1450
122-115	250-275	A	±6	309	18,7	18	169	1600
122-116	275-300	A	±6	334	18,7	18	181	2020



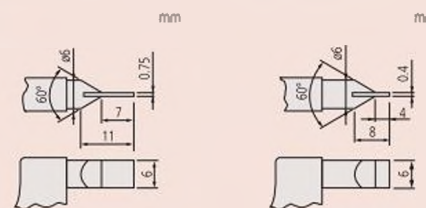
Спецификация

Погрешность	См. перечень технических характеристик
Цена деления	0,01 мм
Шкала	Барабан и стембель с матовым хромовым покрытием, Ø18 мм
Параллельность	3 мкм для моделей до 75 мм (3+L/100) мкм для моделей свыше 75 мм, L = макс. диапазон (мм)
Микрометрический винт	Ø 8 мм, шаг 0,5 мм
Измерит. усилие	8-10 Н
Комплектация	Коробка, установочная мера (от 25 мм и выше), ключ



Тип А (закалённая сталь)

Тип В (закалённая сталь)



Тип С (твердосплавные)

Тип D (твердосплавные)